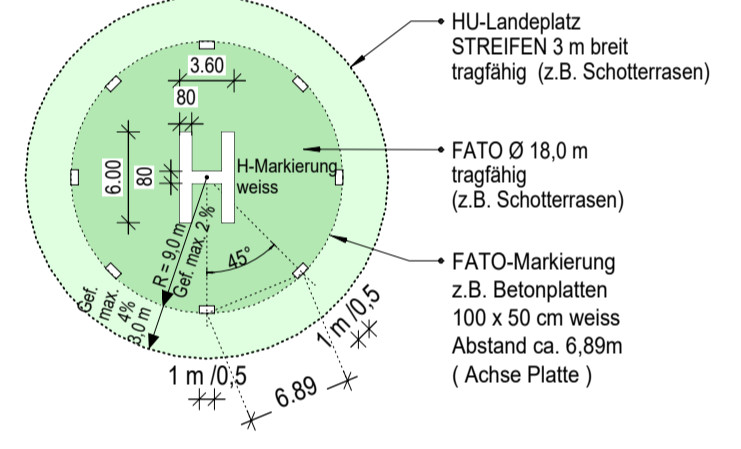
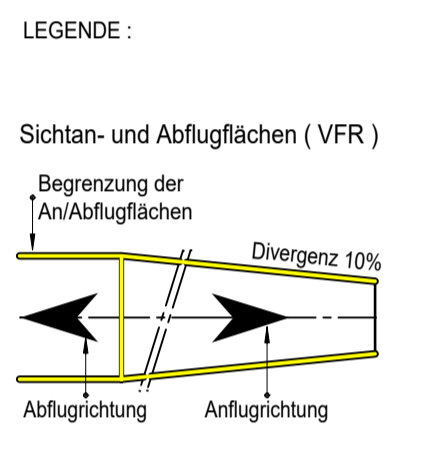


Lageplanausschnitt mit Flurkarte M 1 : 2.500

HÜ-LANDEPLATZ
BEZUGSPUNKT
ELEV 631,60 mNN
2.072 ft
Geogr. Koord. WGS84
47°51'41,9739" N
11°14'29,1738" E
Quell. Krüger (127)
53 02879 2840 Hoch. N
44 43556 1001 Rechts E
UTM 52
5302862 4292 Hoch. N
32667851 1870 Rechts E

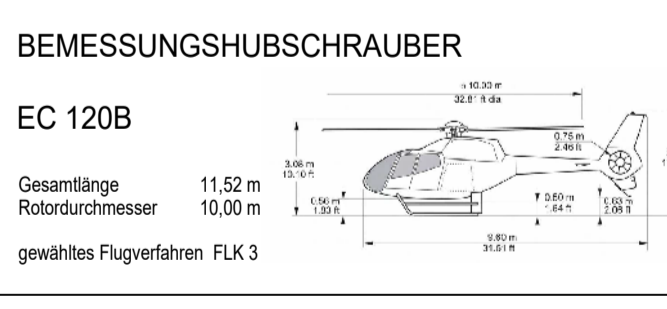
Hubschrauberfluggplatz ELEV 631,60 mNN
FATO Ø 18 m (Punkt 3.1.1 AVV)
Sicherheitsfläche 3 m breit, Ø 24 m (Punkt 3.1.4 AVV)
Markierung (Punkt 5.2.4 AVV)



- Windrichtungsanzeiger
- Feuerlösch- und Rettungsgestelle
- Baumnummern und Höhen DNN
Angaben von Vermessungsbüro Bibl
Tuzing - Kampberg
- GEFAHRZEICHEN 144
(Halt bei Flugbetrieb)

Geobasisdaten © Bayerische Vermessungsverwaltung 2014
Digitales Orthophoto 20 (DOP20)
Digitale Höhenlinienkarte (DHK)
Digitale Flurkarte (DFK)

PRÜFVERMERK:
Dieser Plan wurde überprüft.
Er ist Bestandteil des Bescheides der
Regierung von Oberbayern - Luftamt Südbayern-
vom Nr. 25-3-3721-4-2022-Wielenbach
München
Regierung von Oberbayern
Luftamt Südbayern



HUBSCHRAUBERFLUGPLATZ WIELENBACH
Verlegung des bestehenden
Hubschraubersonderlandeplatzes Berried
um ca. 416 m in Richtung 333°
auf Flur Nr. 1401, Gemarkung Haunshofen

Antragsteller und Platzhalter
Jakob Schaetz
Gallafitz 5
D-82347 Berried

ANTRAG AUF LUFTRECHTLICHE GENEHMIGUNG
nach § 6 LuftVG und § 40 Abs. 2 Nr. 2 LuftVZO
Anlage nach § 51 Abs. 1 Nr. 2b) LuftVZO

LUFTBILD-LAGEPLAN M = 1 : 2.500
PLAN NR. **H-436-1202**
23. Januar 2023

Sachverständiger:

Architekt
Peter Pöschnereder
im Anlagendorf
88151 Bogen
TEL: 08382 385901
arch@poeschnereder@web.de

NSG
Reinrieder Filz